

平成19年度 兵庫県高等学校総合体育大会

6月1日(金)～3日(日)・6月8日(金)～10日(日) 武庫川女子大学総合スタジアム・神戸中央体育館

6月1日(金)				
武庫川女子大学総合スタジアム				
	A	B	C	D
10:30～	1	2	あ	い
11:40～	3	4	う	え
12:50～	5	6	お	か
14:10～	7	8	く	け
15:20～	9	10	こ	し
16:30～	11	12	す	

6月8日(金)	
神戸中央体育館	
時間	対戦
10:00～	ま
11:10～	み
12:20～	む
13:30～	め
14:50～	37
16:00～	38
17:10～	39
18:20～	40

6月9日(土)	
神戸中央体育館	
時間	対戦
10:00～	も
11:20～	や
12:40～	41
14:00～	42

6月10日(日)	
神戸中央体育館	
時間	対戦
10:00～	ゆ
11:10～	43
12:30～	よ
13:50～	44
15:00～	閉会式

6月2日(土)				
武庫川女子大学総合スタジアム				
	A	B	C	D
9:30～	13	14	15	さ
10:40～	16	17	18	せ
11:50～	19	20	21	そ
13:10～	22	23	24	た
14:20～	25	26	ち	つ
15:30～	27	28	き	て
16:40～		な	に	と

6月8日(金) 神戸中央体育館			
時間	対戦	対戦	対戦
10:00～	夙川 女 県伊丹	45 23 - 3	22 2 5
11:10～	市西宮 女 武庫川女	6 3 - 10	3 9 19
12:20～	明石 女 葦合	37 15 - 1	22 3 4
13:30～	親和 女 神戸星城	7 3 - 17	4 11 28
14:50～	神国大附属 男 科学技術	32 14 - 6	18 4 10
16:00～	神戸商業 男 高砂南	6 1 - 18	5 17 35
17:10～	明石 男 兵庫工業	31 17 - 7	14 11 18
18:20～	加古川北 男 育英	5 1 - 16	4 16 32

6月9日(土) 神戸中央体育館			
時間	対戦	対戦	対戦
10:00～	夙川 女 武庫川女	32 24 - 4	8 2 6
11:20～	明石 女 神戸星城	23 11 9	9 11 22
12:40～	神国大附属 男 高砂南	30 17 - 11	13 12 23
14:00～	明石 男 育英	20 9 - 10	11 14 24

6月3日(日)				
武庫川女子大学総合スタジアム				
	A	B	C	D
10:00～	29	30	ぬ	ね
11:20～	31	32	の	は
12:40～	33	34	ひ	ふ
14:00～	35	36	へ	ほ

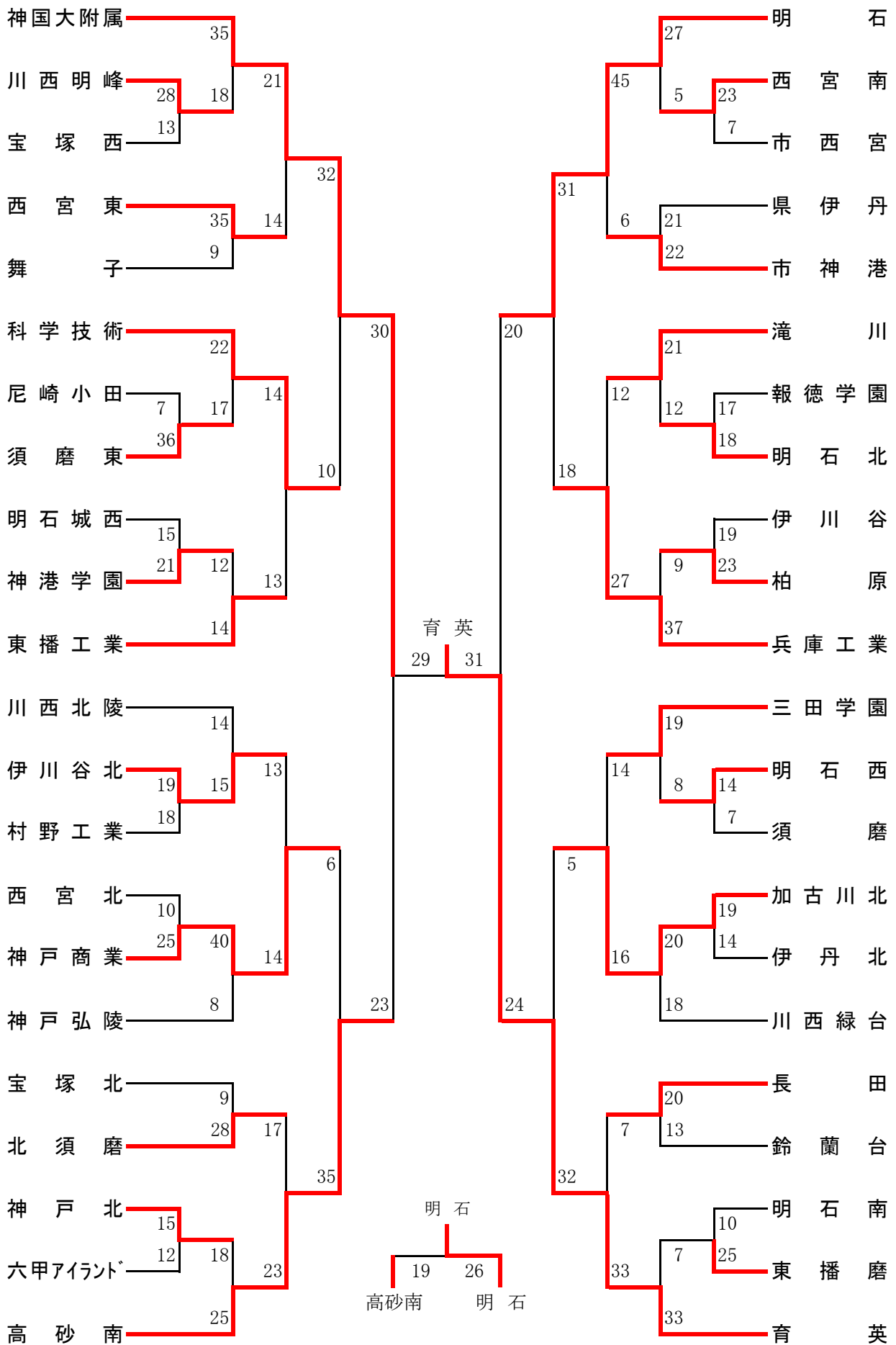
6月10日(日) 神戸中央体育館			
時間	対戦	対戦	対戦
10:00～	武庫川女子 女 神戸星城	13 8 - 7	5 14 21
11:10～	高砂南 男 明石	19 10 - 15	9 11 26
12:30～	夙川 女 明石	25 12 - 5	13 9 14
13:50～	神国大附属 男 育英	29 15 13	12 14 31

6月1日(金) 武庫川女子大学総合スタジアム												
時間	A			B			C			D		
10:30～	川西明峰	男	宝塚西	尼崎小田	男	須磨東	神戸商業	女	明石北	伊丹北	女	北須磨
	28	14 - 5	13	7	0 - 18	36	4	1 - 5	11	6	2 - 16	26
11:40～	明石城西	男	神港学園	伊川谷北	男	村野工業	六甲アイランド		西宮東	明石城西		伊川谷北
	15	6 - 10	21	19	5 8 1 3 2	6 7 2 2 1	2	0 - 5	17	9	6 - 4	10
12:50～	西宮北	男	神戸商業	神戸北	男	六甲アイランド	明石清水	女	加古川北	鳴尾	女	神戸北
	10	4 - 12	25	15	8 - 4	12	21	9 - 4	10	5	3 - 3	13
14:10～	西宮南	男	市西宮	報徳学園	男	明石北	園田学園	女	明石南	北条	女	加古川南
	23	8 - 5	7	17	8 8 9	18	22	10 4 4	8	13	4 - 6	15
15:20～	伊川谷	男	柏原	明石西	男	須磨	県伊丹	女	県尼崎	川西明峰	女	柏原
	19	12 - 12	23	14	8 - 2	7	16	7 - 5	12	20	8 - 2	6
16:30～	加古川北	男	伊丹北	明石南	男	東播磨	宝塚西	女	甲子園学院			
	19	8 - 8	14	10	4 - 12	25	2	0 - 10	19			

6月2日(土) 武庫川女子大学総合スタジアム												
時間	A			B			C			D		
9:30～	神国大附属	男	1の勝者	西宮東	男	舞子	科学技術	男	須磨東	市西宮	女	北須磨
	35	16 - 9	18	35	19 - 4	9	22	13 - 9	17	15	5 7 0 1 2	7 5 0 1 0
10:40～	神港学園	男	東播磨工業	川西北陵	男	伊川谷北	神戸商業	男	神戸弘陵	西宮東	女	武庫川女
	12	7 - 9	14	14	7 - 7	15	40	23 - 1	8	6	3 - 9	15
11:50～	宝塚北	男	北須磨	神戸北	男	高砂南	明石	男	西宮南	明石	女	伊川谷北
	9	5 - 9	28	18	9 - 12	25	27	16 - 1	4	24	13 11 - 1	2
13:10～	県伊丹	男	市神港	滝川	男	明石北	柏原	男	兵庫工業	須磨東	女	尼崎小田
	21	7 - 13	22	21	5 - 6	12	9	2 - 18	37	23	14 - 0	0
14:20～	三田学園	男	明石西	加古川北	男	川西緑台	葦合	女	川西緑台	明石清水	女	高砂南
	19	11 - 3	8	20	12 - 8	18	29	14 - 6	12	11	4 7 - 13	26
15:30～	長田	男	鈴蘭台	東播磨	男	育英	夙川	女	明石北	親和	女	川西北陵
	20	9 - 6	13	7	2 - 17	33	34	21 - 0	2	16	7 - 4	7
16:40～				兵庫工業	女	須磨	神戸北	女	神戸星城	鈴蘭台	女	科学技術
				20	12 - 4	11	20	3 - 15	32	7	5 - 3	8

6月3日(日) 武庫川女子大学総合スタジアム												
時間	A			B			C			D		
10:00～	神国大附属	男	西宮東	科学技術	男	東播磨工業	夙川	女	園田	加古川南	女	県伊丹
	21	8 - 8	14	14	7 - 7	13	37	21 - 2	2	4	2 - 15	26
11:20～	伊川谷北	男	神戸商業	北須磨	男	高砂南	市西宮	女	川西明峰	甲子園学院	女	武庫川女
	13	6 - 9	14	17	10 - 11	23	26	11 - 2	3	1	1 - 17	32
12:40～	明石	男	市神港	滝川	男	兵庫工業	明石	女	須磨東	葦合	女	高砂南
	45	27 - 0	6	12	7 - 14	27	28	13 - 1	2	20	11 9 - 5	16
14:00～	三田学園	男	加古川北	長田	男	育英	親和	女	科学技術	兵庫工業	女	神戸星城
	14	9 - 9	16	7	2 - 18	33	28	11 - 0	0	3	1 2 - 19	39

男子 勝ち上がり表



女子 勝ち上がり表

